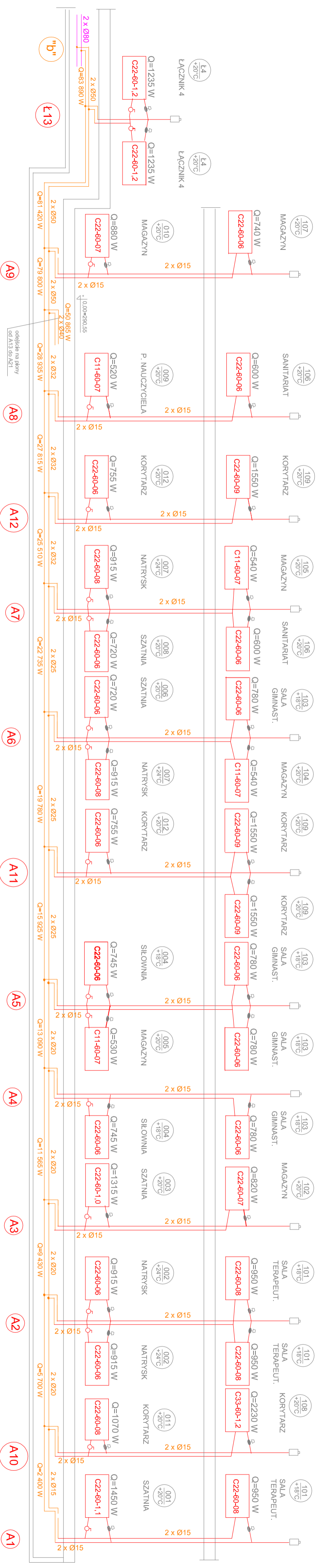
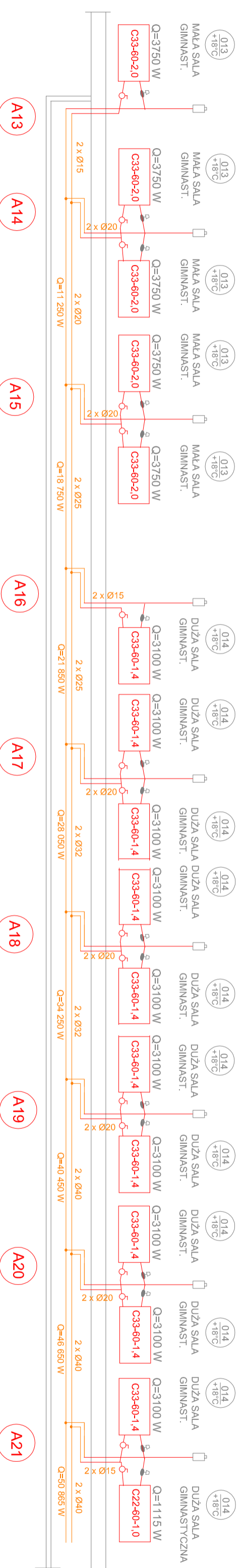


SEGMENT "A" - SALA GIMNASTYCZNA
ROZWINIĘCIE INSTALACJI C.O. - strona lewa



SEGMENT "A" - SALA GIMNASTYCZNA
ROZWINIĘCIE INSTALACJI C.O. - strona prawa



- LEGENDA:
- grzejnik płytowy, stalowy
 - projekcyjne piony instalacji c.o.
 - projekcyjne piony instalacji c.o. dla segmentu "A"
 - projekcyjne piony instalacji c.o. dla segmentu "B"
 - projekcyjne piony instalacji c.o. dla segmentu "C"
 - projekcyjne piony instalacji c.o. dla segmentu "D"
 - projekcyjne piony instalacji c.o. dla segmentu "E"
 - projekcyjne piony instalacji c.o. dla segmentu "F"
 - projekcyjne piony instalacji c.o. dla segmentu "G"
 - projekcyjne piony instalacji c.o. dla segmentu "H"
 - projekcyjne piony instalacji c.o. dla segmentu "I"
 - projekcyjne piony instalacji c.o. dla segmentu "J"
 - projekcyjne piony instalacji c.o. dla segmentu "K"
 - projekcyjne piony instalacji c.o. dla segmentu "L"
 - projekcyjne piony instalacji c.o. dla segmentu "M"
 - projekcyjne piony instalacji c.o. dla segmentu "N"
 - projekcyjne piony instalacji c.o. dla segmentu "O"
 - projekcyjne piony instalacji c.o. dla segmentu "P"
 - projekcyjne piony instalacji c.o. dla segmentu "Q"
 - projekcyjne piony instalacji c.o. dla segmentu "R"
 - projekcyjne piony instalacji c.o. dla segmentu "S"
 - projekcyjne piony instalacji c.o. dla segmentu "T"
 - projekcyjne piony instalacji c.o. dla segmentu "U"
 - projekcyjne piony instalacji c.o. dla segmentu "V"
 - projekcyjne piony instalacji c.o. dla segmentu "W"
 - projekcyjne piony instalacji c.o. dla segmentu "X"
 - projekcyjne piony instalacji c.o. dla segmentu "Y"
 - projekcyjne piony instalacji c.o. dla segmentu "Z"

- UWAGI:
- moc ciepła grzejników dobrano dla czynnika grzewczego o temperaturze 75/50°C
 - instalacje c.o. wykonane z rur stalowych bez szwu.
 - łączonych przez spawanie
 - instalacje w miejscu przejść przez przegrody konstrukcyjne i stropy, prowadzić w tulejach
 - instalacje c.o. prowadzić po powierzchni ścian
 - podziomy instalacji c.o. prowadzić w izolacji termicznej
 - piony instalacji c.o. prowadzić "gole"
 - odjeżdża z poziomów na plany wykonawcze z zastosowaniem ramion kompensacyjnych
 - poziomy instalacji c.o. prowadzić za spadekiem min. 0,3% w kierunku pionów

PRACOWNIA	INWESTOR	PROJEKTANT
MOLECULES SEBASTIAN STRAJO	INŻ. JOHANNA POLCZYŃSKA nr upr. 178 880	INŻ. JOHANNA POLCZYŃSKA nr upr. 178 880
UL. KRAJOWA 100, 00-613 WARSZAWA	UL. KRAJOWA 100, 00-613 WARSZAWA	UL. KRAJOWA 100, 00-613 WARSZAWA
DATA: X.2007	RYCZNO: 28	RYCZNO: 28
PR: 28	SM/W/RSKA	SM/W/RSKA